

Inhaltsverzeichnis

Warnhinweise	16
Installation	17
Vorbereitung der Installation der Stangen	18
Montage des Gerätes	20
Verwendung des Gerätes	20
Anschluss des Gerätes.....	21
Wartung	21
Nutzung	22
Beschreibung der Bedieneinheit.....	22
Der Schalter	22
Ein-/Ausschalten des Gerätes	22
Änderung der Temperatur	22
Beschreibung der Betriebsarten.....	23
Auto.....	23
Programm.....	23
Frostschutz.....	23
Normal.....	23
Beschreibung des Menüs.....	24
Verwendung des internen Programms.....	24
Boost-Funktion.....	25
Fenster-offen-Funktion.....	25
Störungsbeseitigung	26
Technische Daten	27

DE

Rufen Sie die
Bedienungsanleitung
für das Gerät durch
Scannen dieses Codes
auf:



Warnhinweise





Vorsicht:
heiße
Oberfläche

Vorsicht heiße Oberfläche. Vorsicht heiße Oberfläche. VORSICHT: Bestimmte Teile dieses Produkts können sehr heiß werden und Verbrennungen verursachen. In Anwesenheit von Kindern und gefährdeten Personen ist besondere Aufmerksamkeit erforderlich.

- Dieses Gerät muss von Kindern unter 3 Jahren ferngehalten werden, es sei denn sie stehen unter ständiger Aufsicht.
- Kinder im Alter von 3 bis 8 Jahren dürfen das Gerät nur dann ein- oder ausschalten, wenn es an einer üblichen, vorgesehenen Stelle installiert ist und wenn die Kinder beaufsichtigt werden oder Anweisungen bezüglich der sicheren Verwendung des Gerätes erhalten haben und die möglichen Gefahren eindeutig verstehen. Kinder im Alter von 3 bis 8 Jahren dürfen das Gerät nicht anschließen, einstellen oder reinigen und nicht die Wartung durch den Benutzer durchführen.
- Dieses Gerät kann verwendet werden von Kindern, die mindestens 8 Jahre alt sind, und von Personen mit eingeschränkten physischen, sensorischen oder geistigen Fähigkeiten oder mangelnder Erfahrung bzw. mangelndem Wissen, wenn sie richtig beaufsichtigt werden oder wenn sie Anweisungen bezüglich der sicheren Verwendung des Gerätes erhalten und diese verstanden haben. Kinder dürfen nicht mit dem Gerät spielen. Das Gerät darf nicht von unbeaufsichtigten Kindern gereinigt oder gewartet werden.
- Das Gerät darf nur von einer autorisierten Person in Übereinstimmung mit den geltenden Regeln und Normen angeschlossen werden.
- Um jegliche Gefahren für Kleinkinder zu vermeiden, wird empfohlen, dieses Gerät so anzubringen, dass sich die unterste beheizte Stange mindestens 600 mm über dem Boden befindet.
- Wenn das Netzkabel beschädigt ist, muss es vom Hersteller, dessen Kundendienst oder von einer Person mit vergleichbarer Qualifikation ausgetauscht werden, um Gefahren zu vermeiden.

- Bei der ersten Erwärmung des Gerätes kann eventuell ein leichter Geruch entstehen. Dieser ist auf die Beseitigung von Rückständen von der Herstellung des Gerätes zurückzuführen.
- Die Bedienungsanleitung für dieses Gerät kann auf der Website des Herstellers, die auf der Garantiekarte in dieser Anleitung angegeben ist, aufgerufen werden.

	<p>Geräte mit diesem Symbol dürfen nicht mit dem Hausmüll entsorgt werden. Sie müssen getrennt gesammelt und recycelt werden.</p> <p>Produkte am Ende ihres Lebenszyklus müssen gemäß den örtlichen Bestimmungen und Verordnungen gesammelt und recycelt werden.</p>
	<p>Die Installation eines Gerätes in der Höhe führt zu einer Erhöhung der Luftauslasstemperatur (10°C je 1.000 m Höhenunterschied).</p>

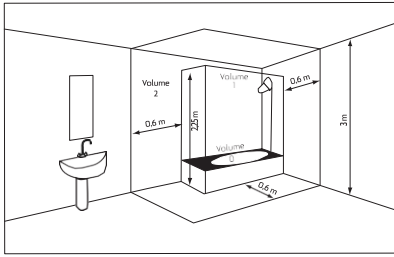
Installation

Installationsrichtlinien

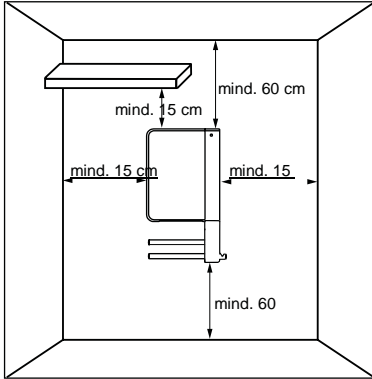
- Dieses Gerät wurde für die Installation in Wohnräumen konzipiert. Für alle anderen Fälle wenden Sie sich bitte an Ihren Händler.
- Die Installation muss den aktuell im Verwendungsland geltenden Normen entsprechen.
- Das Gerät muss mit Wechselstrom mit 230V / 50Hz versorgt werden.

Das Gerät von jeglichem Luftzug fernhalten, der seinen Betrieb stören könnte (z.B.: unter einem zentral gesteuerten Ventilator, usw.).

Das Gerät nicht unter einer festen Steckdose installieren.



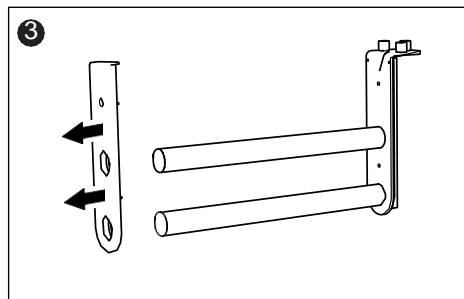
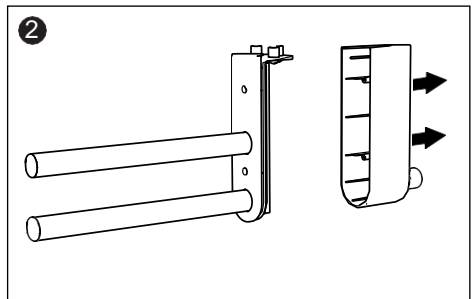
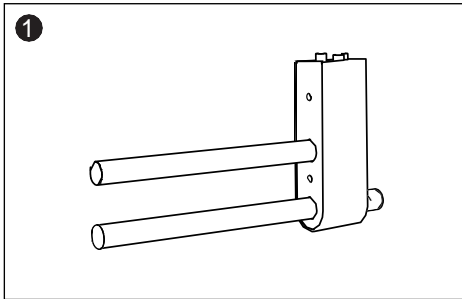
Bereich 1	Kein elektrisches Gerät
Bereich 2	Elektrisches Gerät der Klasse II IPX24 (EN 60335-2-43: 2003/A2: 2008)

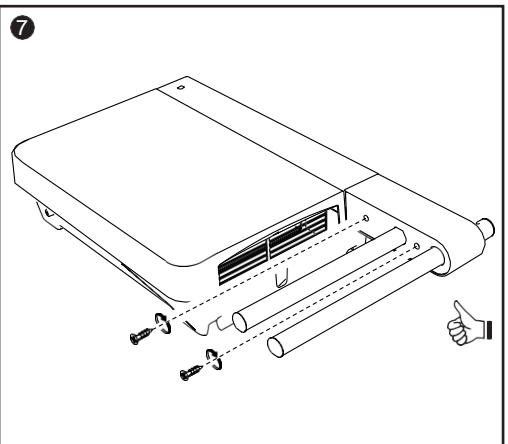
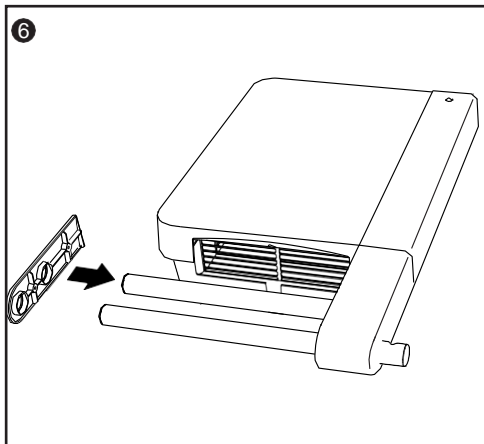
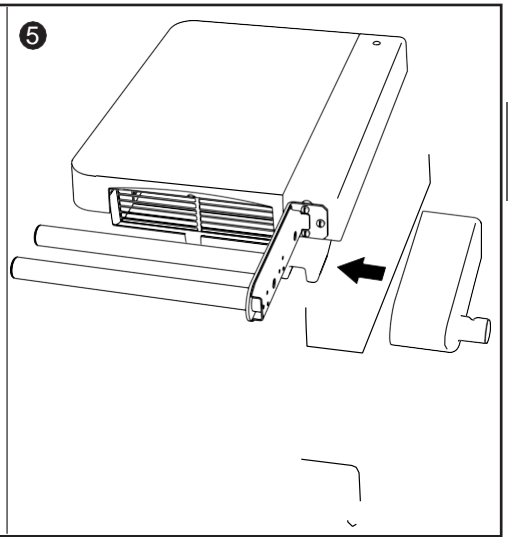
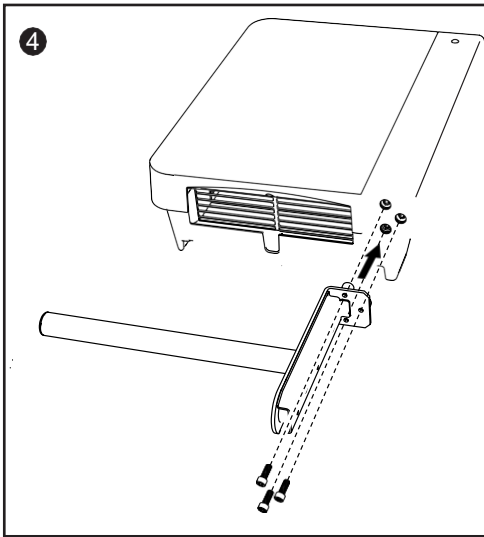


Bei der Positionierung des Gerätes die Mindestabstände zu Möbelstücken einhalten.

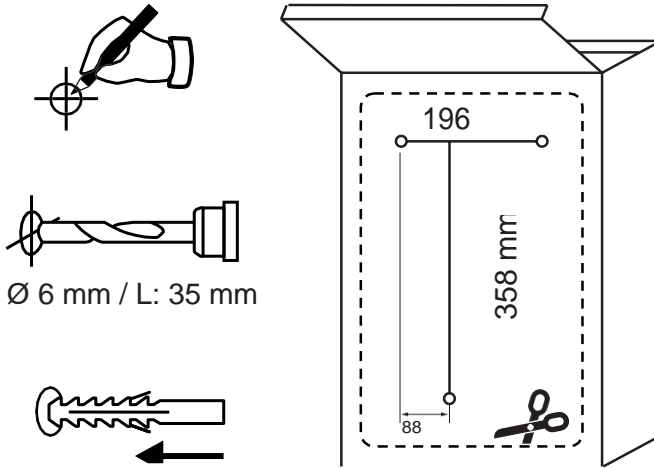
VORBEREITUNG DER INSTALLATION DER STANGEN

Für Modelle mit Handtuchstangen





MONTAGE DES GERÄTES



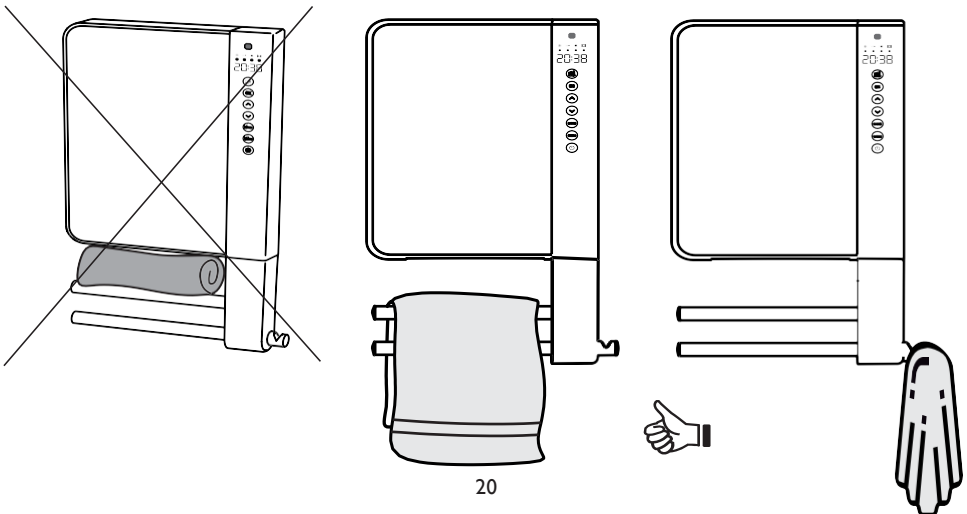
Die 2 oberen Schrauben anbringen, dabei darauf achten, dass zwischen Schraubenkopf und Wand ein Spalt von 8 mm verbleibt;

Wenn das Gerät über Handtuchstangen verfügt, diese anbringen, bevor das Gerät an der Wand aufgehängt wird.

Das Gerät gut festhalten und an die beiden Schrauben hängen (vor dem Loslassen sicherstellen, dass das Gerät richtig an den beiden Schrauben befestigt ist).

Anschließend das Gerät mit der unteren Schraube sichern.

VERWENDUNG DES GERÄTES



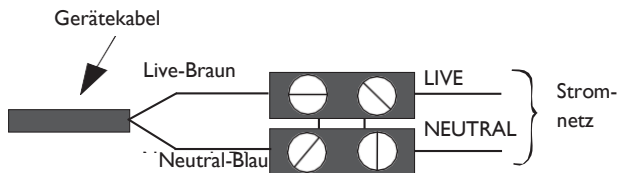
ANSCHLUSS DES GERÄTES

Anschlussregeln

- Das Gerät muss an eine Wechselstromversorgung mit 230V / 50 Hz angeschlossen werden.
- Die Stromzufuhr des Gerätes muss direkt nach dem Schutzschalter ohne Zwischenschalter an das Netz angeschlossen werden.
- Das Gerät wird mit Hilfe des Gerätekabels über eine Anschlussdose an das Stromnetz angeschlossen.
- Die Stromversorgung muss direkt nach der allpoligen Abschaltvorrichtung gemäß den Installationsregeln an das Netz angeschlossen werden.
- Wenn das Netzkabel beschädigt ist, muss es vom Hersteller, dessen Kundendienst oder von einer Person mit vergleichbarer Qualifikation ausgetauscht werden, um Gefahren zu vermeiden.

Schaltplan des Gerätes

Schalten Sie die Stromversorgung ab und verbinden Sie die Drähte wie im untenstehenden Schaltplan dargestellt:



WARTUNG

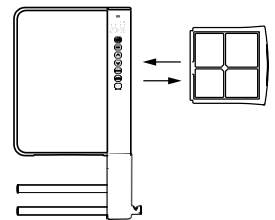
Dieses Gerät ist mit einem Filter ausgestattet, um das Heizelement vor Staub und Schmutz zu schützen.

Der Filter kann zur einfachen Reinigung mit Wasser herausgenommen werden.

Um das Gerät in einwandfreiem Zustand zu halten, reinigen Sie den Filter und tauschen Sie ihn alle sechs Monate aus. Etwa einmal im Monat erscheint eine Meldung „Filter reinigen“. Dann müssen Sie ihn reinigen.

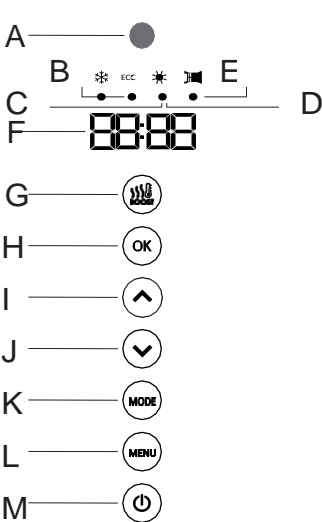
Auch wenn der Bildschirm die oben angegebene Meldung anzeigt, arbeitet das Gerät in der aktiven Betriebsart weiter.

Wenn Sie eine Taste drücken, wird der integrierte Zähler zurückgesetzt und die Anzeige zeigt 1 weiteren Betriebsmonat an.



Verwendung

BESCHREIBUNG DER BEDIENEINHEIT



A	Anwesenheitssensor
B	LED-Anzeige Frostschutz
C	LED-Anzeige Eco
D	LED-Anzeige Komfort
E	LED-Anzeige Fenster-offen-Funktion
F	Display
G	Boost-Funktion
H	OK / Bestätigen
I	Nach oben und erhöhen
J	Nach unten und verringern
K	Modus
L	Menü
M	Standby

DER SCHALTER

Das Gerät verfügt über einen EIN/AUS-Schalter an der linken Seite. **Verwenden Sie diesen Schalter nur für eine längere Abschaltung** (wenn nicht geheizt wird).

Um das Gerät einzuschalten, stellen Sie den Schalter auf EIN (Schalter herabgedrückt). Wenn das Gerät ausgeschaltet war, kann es erforderlich sein, den Tag und die Uhrzeit neu einzustellen.

EIN-/AUSSCHALTEN DES GERÄTES

Um das Gerät in den Standby-Modus zu versetzen, drücken Sie (M). Die LEDs werden ausgeschaltet. Um das Gerät zu aktivieren, drücken Sie eine beliebige Taste. Eine der vier LEDs leuchtet und die Uhrzeit wird angezeigt.

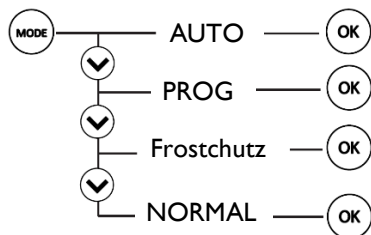
ÄNDERUNG DER TEMPERATUR

Zum Ändern der Temperatur:

- Drücken Sie einmal (I) oder (J) : die Solltemperatur wird angezeigt.
- Drücken Sie (I) , um die Temperatur zu erhöhen (max. 35°C) oder (J) zu verringern (min. 10°C).

BESCHREIBUNG DER BETRIEBSARTEN

Es sind vier Betriebsarten verfügbar:



DE

Auto

- Das Gerät arbeitet, um die Komfort-Solltemperatur zu erreichen und aufrechtzuerhalten und schaltet automatisch auf Eco (Komfort - 3,5°C), wenn nach 10 Minuten keine Anwesenheit festgestellt wird, dann auf Frostschutz (7°C), wenn 36 Stunden lang keine Anwesenheit im Raum festgestellt wird.
- Die Anzeige für die Komfort-, Eco- oder Frostschutz-Temperatur wird entsprechend der vom Anwesenheitsmelder empfangenen Informationen eingeschaltet.
- In dieser Betriebsart kann die Erkennungsfunktion für offene Fenster mit der MENU-Taste aktiviert oder deaktiviert werden.

Programm

- Das Gerät folgt den im Wochenprogramm eingestellten Betriebsarten (5 voreingestellte Programme, die nicht geändert werden können).
- Die Anzeige für den Komfort- oder den Eco-Betrieb (Temperatur 3,5°C unter Komfort) leuchtet entsprechend der aktuellen Tages- und Uhrzeiteinstellung.
- In dieser Betriebsart kann die Erkennungsfunktion für offene Fenster mit der MENU-Taste aktiviert oder deaktiviert werden.

Frostschutz

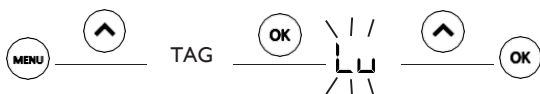
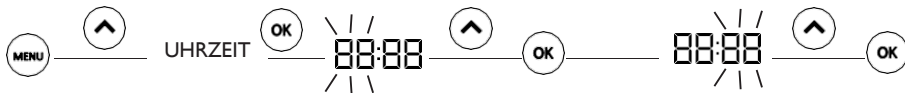
- Die Temperatur ist automatisch auf $7 \pm 3^\circ\text{C}$ eingestellt.
- Die LED für den Frostschutzmodus leuchtet.
- In diesem Modus ist die Erkennungsfunktion für offene Fenster deaktiviert.
- Die Temperatur kann nicht verändert werden.

Normal

- Das Gerät arbeitet, um die Komfort-Solltemperatur zu erreichen und aufrechtzuerhalten.
- Die LED für den Komfort-Betrieb leuchtet.
- In dieser Betriebsart kann die Erkennungsfunktion für offene Fenster mit der MENU-Taste aktiviert oder deaktiviert werden.

BESCHREIBUNG DES MENÜS

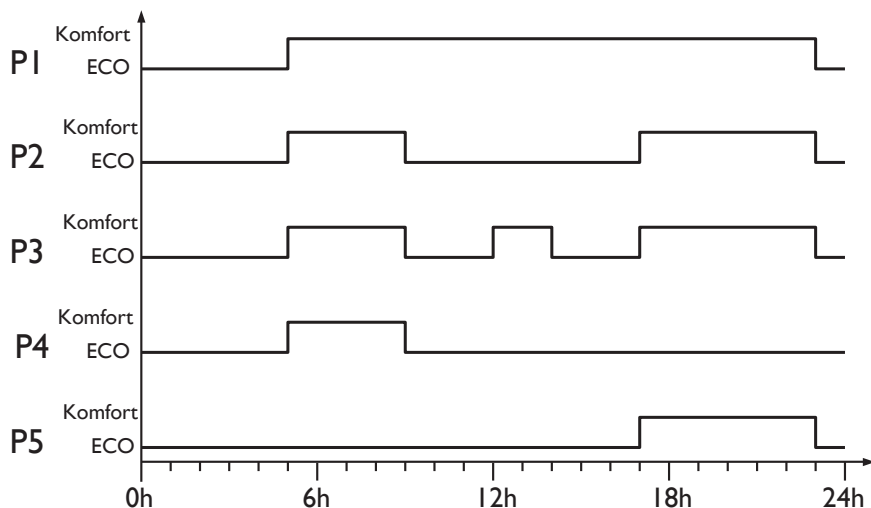
Mit der MENÜ-Taste können Sie die Uhrzeit, den Tag, das Programm und die Erkennungsfunktion für offene Fenster einstellen:



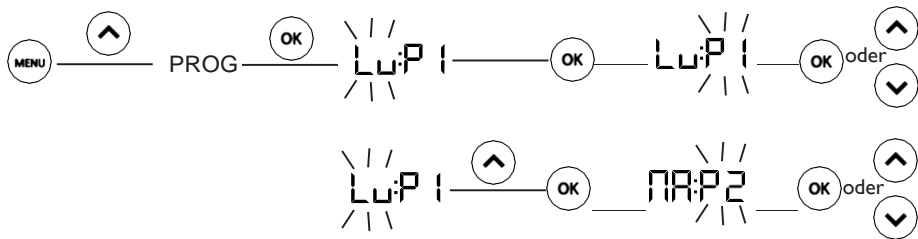
VERWENDUNG DES INTERNEN PROGRAMMS

Sie können Ihr Programm aus 5 voreingestellten Programmen auswählen.

Wählen Sie im MENÜ PROG und weisen Sie dem von Ihnen gewählten Tag P1, P2, P3, P4 oder P5 zu.




Folgen Sie den nachstehenden Anweisungen, um die Programme zuzuweisen:



und so weiter für alle anderen Wochentage

BOOST-FUNKTION

Mit der Boost-Funktion wird die Heizung für 15 Minuten bei maximaler Leistung aktiviert. Während dieser Dauer werden auf dem Bildschirm abwechselnd „Boost“ und die verbleibende Zeit angezeigt. Nach Ablauf der vorgesehenen Zeit kehrt die Heizung wieder in die vor der Aktivierung der Boost-Funktion gewählte Betriebsart zurück.

Sie können die Boost-Funktion jederzeit beenden, indem Sie erneut auf  drücken.

FENSTER-OFFEN-FUNKTION

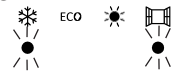
Um diese Funktion zu aktivieren oder zu deaktivieren, rufen Sie das MENÜ auf.

Sie erkennt Temperaturschwankungen durch Öffnen und Schließen Ihrer Fenster.


Wenn Sie vergessen, Ihr Gerät auszuschalten, wenn ein Fenster über einen längeren Zeitraum geöffnet ist, gleicht diese Funktion diese Situation aus und vermeidet eine unnötiges Aufheizen Ihres Gerätes.

Das Gerät schaltet automatisch in den Frostschutzmodus (7°C), wenn es ein offenes Fenster erkennt, und die LED  leuchtet.

Wenn Sie das Fenster schließen, drücken Sie eine beliebige Taste, um zur vorherigen Betriebsart zurückzukehren.



Störungsbeseitigung

Aufgetretenes Problem	Durchzuführende Prüfungen
Der Bildschirm der Bedieneinheit geht nicht an.	Vergewissern Sie sich, dass der Schalter an der linken Seite des Gerätes auf EIN steht (<i>Taste gedrückt</i>). Prüfen Sie, ob das Gerät an die Stromversorgung angeschlossen ist.
Die Raumtemperatur stimmt nicht mit der vom Gerät angezeigten Temperatur überein.	Sie müssen mindestens 6 Stunden warten, bis sich die Temperatur stabilisiert hat.
Das Gerät heizt nicht.	Wenn Sie ein Programm ausgewählt haben, überprüfen Sie, ob Sie sich in einem Komfort-Zeitfenster befinden. Kontrollieren Sie, ob die Schutzschalter der Anlage gedrückt sind oder ob die Ausfallsicherung (<i>falls vorhanden</i>) den Betrieb des Gerätes nicht unterbrochen hat. Überprüfen Sie die Lufttemperatur im Raum: wenn sie zu hoch ist, heizt das Gerät nicht.
Das Gerät heizt die ganze Zeit	Vergewissern Sie sich, dass sich das Gerät nicht in einem Luftzug befindet (<i>offene Tür in der Nähe, Luftauslass über die Kabelabdeckung an der Rückseite des Gerätes</i>) oder dass die Temperatureinstellung nicht verändert wurde. Möglicherweise liegt ein Problem im elektrischen Netz vor. Im Falle eines Problems (<i>Thermostat blockiert usw.</i>), unterbrechen Sie die Stromzufuhr zum Gerät (<i>Sicherung, Schutzschalter</i>) für ca. 10 Minuten und schalten Sie es dann wieder ein. Wenn dieses Problem häufig auftritt, bitten Sie Ihren Energieversorger, die Stromversorgung zu überprüfen.
Das Gerät heizt nicht ausreichend.	Erhöhen Sie die Temperatur, indem Sie auf  drücken. Wenn die Einstellung auf dem Maximum ist, führen Sie die folgenden Prüfungen durch: - Prüfen Sie, ob im Raum eine andere Wärmequelle vorhanden ist. - Stellen Sie sicher, dass Ihr Gerät nur den betreffenden Raum heizt (<i>Tür geschlossen</i>). - Lassen Sie die Versorgungsspannung des Gerätes überprüfen. - Überprüfen Sie, ob die Leistung Ihres Gerätes für die Größe des Raums angemessen ist (<i>wir empfehlen durchschnittlich 100 W/m² bei einer Deckenhöhe von 2,50 m oder 40 W/m³</i>).
Die Oberfläche des Gerätes ist sehr heiß.	Es ist normal, dass das Gerät im Betrieb heiß ist und die maximale Oberflächentemperatur ist gemäß der Elektrizitätsnorm NF begrenzt. Wenn Sie dennoch das Gefühl haben, dass Ihr Gerät zu heiß ist, überprüfen Sie, ob die Leistung für die Größe Ihres Raumes angemessen ist (<i>wir empfehlen 100 W/m² bei einer Deckenhöhe von 2,50 m oder 40 W/m³</i>) und ob das Gerät nicht einem Luftzug ausgesetzt ist, der seine Einstellung beeinträchtigt.
Schmutzspuren an der Wand um das Gerät herum.	Bei verschmutzter Luft kann sich um die Luftauslässe des Gerätes oder an der Wand Schmutz ansammeln. Dieses Phänomen ist auf die schlechte Qualität der Umgebungsluft zurückzuführen (<i>Zigarettenrauch, Kerzen, Räucherstäbchen, Kamin usw.</i>). In diesem Fall sollten Sie überprüfen, ob der Raum ausreichend belüftet ist (<i>Belüftung, Lufteinlass usw.</i>).
Auf dem Bildschirm erscheint ein Fehlercode	Auf dem Bildschirm erscheint Err6: Problem mit dem Temperatursensor: Wenden Sie sich an Ihren Installateur
Auf dem Bildschirm erscheint ein Fehlercode	Auf dem Bildschirm erscheint Err7: Problem mit der elektronischen Regelung: Wenden Sie sich an Ihren Installateur.

Technische Daten

Modell-Referenzen		TELIA	
Spezifikation	Symbol	Wert	Einh
Wärmeleistung			
Nennwärmeleistung	P nenn	1,8 1800	kW W
Minimale Wärmeleistung	P min	1 1000	kW W
Maximale kontinuierliche Wärmeleistung	P max, c	1,8 1800	kW W
Zusätzlicher Stromverbrauch			
Bei Nennwärmeleistung	el max	0,000	kW
Bei minimaler Wärmeleistung	el min	0,000	kW
Im Standby-Modus	el sb	0,0006 l l 0,6 l l	kW W
Regelungsart der Wärmeleistung/Raumtemperatur			
Spezifikation	Einheit	Zusätzliche Informationen	
Elektronische Raumtemperaturregelung und Wochenprogramm.	Ja		
Weitere Regelungsoptionen			
Raumtemperaturregelung mit einem Anwesenheitssensor.	Ja		
Raumtemperaturregelung mit einem Sensor für offenes Fenster.	Ja		
Fernbedienungsoption.	Nein		
Adaptive Aktivierungsregelung.	Nein		
Begrenzung der Aktivierungsdauer.	Nein		
Black Globe Sensor.	Nein		
Kontaktetails	Siehe Hinweisschild		