



PA2200C

Eleganter Luftschleier für Eingänge, mit Fernsteuerung und integrierter Steuerung

Empfohlene Montagehöhe 2,2 m

Der PA2200C ist ein kompakter Luftschleier, der sich für die meisten kleinen Eingänge eignet. Der Luftschleier verfügt über ein integriertes Steuerungssystem und kann auch über eine Fernsteuerung reguliert werden, wodurch er leicht zu installieren und zu bedienen ist.



Optimierter Volumenstrom durch Thermozone-Technologie.

- Fernsteuerung und integrierter Regler.
- 3 Ventilatorstufen und 2 elektrische Heizstufen.
- Geräte mit 3 kW Elektroheizung sind mit einem 1,5 m Kabel und Stecker ausgestattet.
- Wandhalterungen inklusive.
- Das Vorderteil ist einfach abzunehmen, was die Installation und Wartung vereinfacht.
- Rostfreies Gehäuse aus heißverzinkten und pulverbeschichteten Stahlpaneelen. Kunststoffenden. Farbe der Frontabdeckung: weiß, RAL 9016, NCS S 0500-N. Farbe des Gitters, der Rückwand und der Stirnseiten: grau, RAL 7046.

✿ Ohne Heizung - PA2200C A (IP21)

Typ	Leistung [kW]	Volumenstrom*1 [m³/h]	Geräuschpegel*2 [db (A)]	Spannung [V]	Stromstärke Motor [A]	Länge [mm]	Gewicht [kg]
PA2210CA	0	900/1200	42/51	230V~	0,45	1050	16
PA2215CA	0	1150/1800	40/52	230V~	0,5	1560	24
PA2220CA	0	1800/2400	43/53	230V~	0,9	2050	32

⚡ Elektroheizung - PA2200C E (IP20)

Typ	Leistungsstufen [kW]	Volumenstrom*1 [m³/h]	Δt^{*3} [°C]	Geräuschpegel*2 [db (A)]	Spannung [V]	Stromstärke Motor [A]	Spannung [V] Stromstärke [A] (Heizung)	Länge [mm]	Gewicht [kg]
PA2210CE03	2/3	900/1200	10/7,5	42/51	230V~	0,45	230V~/13	1050	17
PA2210CE05	3,3/5	900/1200	17/12,5	42/51	230V~	0,45	400V3~/7,2	1050	17
PA2210CE08	5/8	900/1200	27/20	42/51	230V~	0,45	400V3~/11,5	1050	18
PA2215CE08	4/8	1150/1800	21/13	40/52	230V~	0,5	400V3~/11,5	1560	26
PA2215CE12	8/12	1150/1800	31/20	40/52	230V~	0,5	400V3~/17,3	1560	28
PA2220CE10	5/10	1800/2400	17/12,5	43/53	230V~	0,9	400V3~/14,4	2050	34
PA2220CE16	10/16	1800/2400	27/20	43/53	230V~	0,9	400V3~/23,1	2050	36

💧 Wasserheizung - PA2200C W (IP21)

Typ	Leistung*4 [kW]	Volumenstrom*1 [m³/h]	$\Delta t^{*3,4}$ [°C]	Wassermenge [l]	Geräuschpegel*2 [db (A)]	Spannung [V]	Stromstärke Motor [A]	Länge [mm]	Gewicht [kg]
PA2210CW	7	700/1200	21/17	0,38	39/52	230V~	0,4	1050	17
PA2215CW	11	1000/1750	23/18	0,81	37/53	230V~	0,5	1560	26
PA2220CW	14	1400/2400	22/18	0,74	40/53	230V~	0,8	2050	35

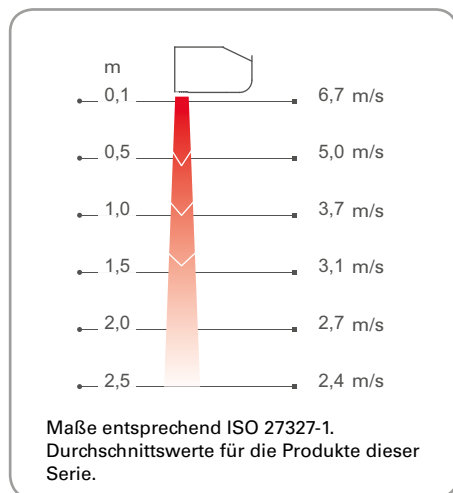
*1) Niedrigster/höchster Luftstrom von insgesamt 3 Lüftungsstufen.

*2) Bedingungen: Abstand zum Gerät: 5 Meter. Richtungsfaktor: 2. Entsprechende Absorptionsfläche: 200 m². Bei minimalem/maximalem Volumenstrom.

*3) Δt = Temperaturanstieg bei maximaler Heizleistung und hohem/niedrigem Volumenstrom.

*4) Gilt für Wassertemperaturen von 80/60 °C, Lufttemperatur +18 °C.

Luftgeschwindigkeitsprofil



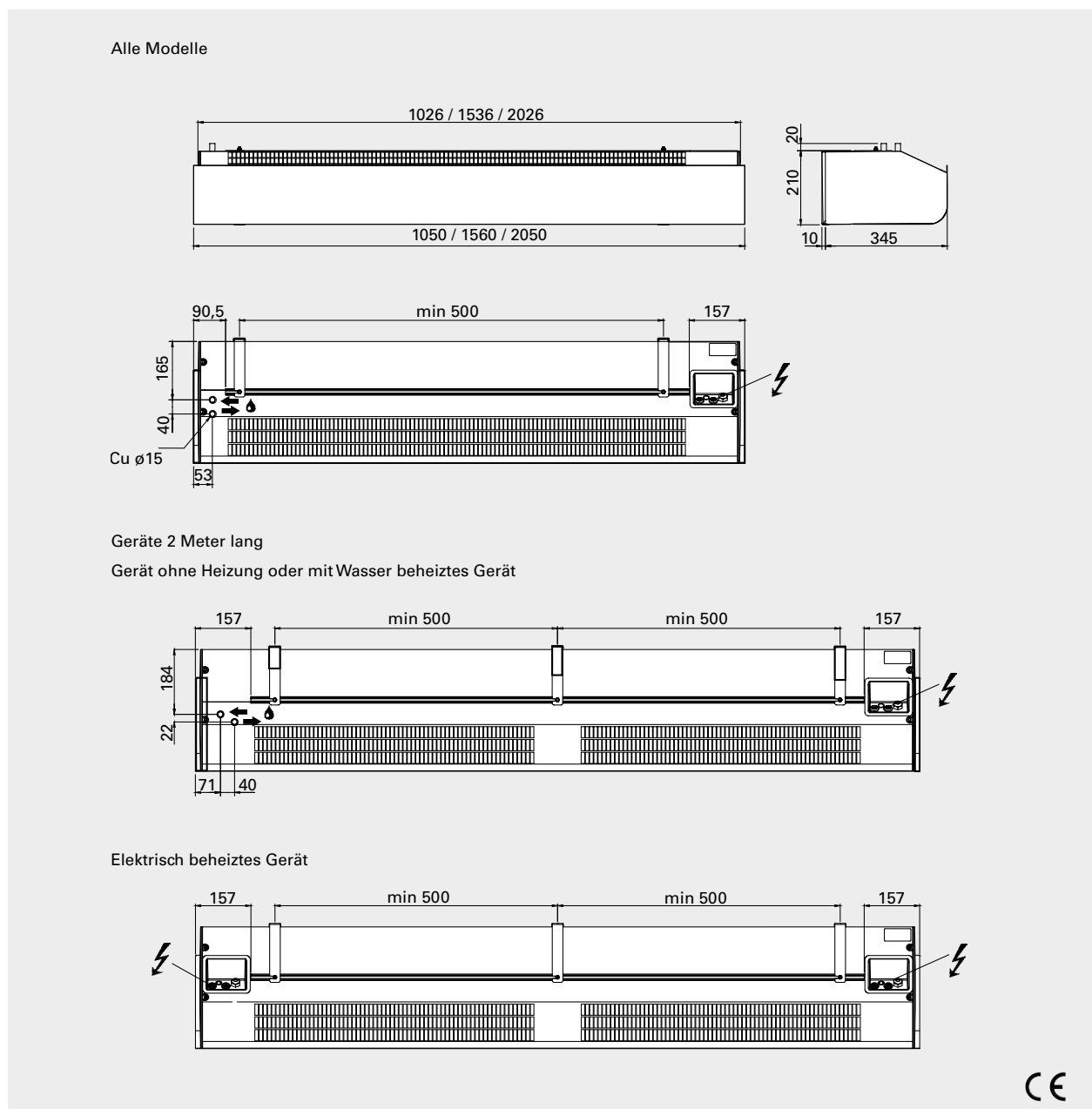
Regelung

Das Steuerungssystem ist im Luftschiefer integriert. Die Steuereinheit des Luftschiefers ist diskret in den Enddeckel des Geräts integriert, das auch über eine separate Fernsteuerung bedient werden kann. Die Luftgeschwindigkeit wird manuell eingestellt. Die Heizleistung wird automatisch geregelt.



Die Türschaltersteuerung PA2DR ist als Zubehör für eine Türschaltfunktion erhältlich. Es können externe Ein-/Aus-Schalter verwendet werden.

Abmessungen



Zubehör PA2200C - siehe PA3200C.