

## Bedienungsanleitung

### CS 00002-. (LDHR006GL-KY) 2000W, 3000W

(Achtung: Dieses Gerät darf niemals abgedeckt werden.)



### Wichtige Hinweise

Danke, dass Sie sich für unser Produkt entschieden haben. Lesen Sie die Gebrauchsanleitung vor der Montage sorgfältig durch und bewahren Sie diese auf.

Der Infrarot Halogen Wärmestrahler mit Fernbedienung, IP 65 ist fast unberentzt im Außenbereich einsetzbar, wie z. B. an Markisen, Wintergärten, Terrassen, Balkonen, Gartenhäuschen uvm. Aber auch auf

(Weihnachts-) Märkten, an Hallen-Arbeitsplätzen, in Hotels, Restaurants & Cafés, sowie Kirchen, Burgen & Schlössern findet unser Produkt Anwendung.

Der Infrarot Halogen Wärmestrahler ist energieeffizient, praktisch und umweltfreundlich und sorgt für ein behagliches Wärmegefühl.

- Dieses Heizgerät kann von Kindern ab 8 Jahren und darüber sowie von Personen mit verringerten physischen, sensorischen und mentalen Fähigkeiten oder Mangel an Erfahrung und Wissen benutzt werden, wenn sie beaufsichtigt, oder bezüglich des sicheren Gebrauchs des Gerätes unterwiesen wurden und die daraus resultierenden Gefahren verstehen. Kinder dürfen nicht mit dem Gerät spielen. Reinigung und Benutzer-Wartung dürfen nicht von Kindern ohne Beaufsichtigung durchgeführt werden.
- Kinder ab 3 Jahren und jünger als 8 Jahre dürfen das Gerät nur ein- und ausschalten, wenn sie beaufsichtigt werden oder bezüglich des sicheren Gebrauchs des Gerätes unterwiesen wurden und die daraus resultierenden Gefahren verstanden haben, vorausgesetzt, dass das Gerät in seiner normalen Gebrauchslage platziert oder installiert ist. Kinder ab 3 Jahren und jünger als 8 Jahre dürfen nicht den Stecker in die Steckdose stecken, das Gerät nicht regulieren, das Gerät nicht reinigen und/oder nicht die Wartung durch den Benutzer durchführen.
- Kinder jünger als 3 Jahre sind von dem Heizgerät fernzuhalten, es sei denn, sie werden ständig überwacht.
- Elektrische Installationen oder Reparaturen sind nur von einer Elektrofachkraft auszuführen
- Ein eventuell notwendiger Lampenwechsel wird nur durch den Kundendienst der Herstellerfirma oder einem autorisierten Vertragshändler ausgeführt.
- **Warnung! Diese Geräte sind nicht mit einer Einrichtung zur Regelung der Raumtemperatur ausgerüstet. Das Heizgerät darf nicht in kleinen Räumen benutzt werden, die von Personen bewohnt werden, die nicht selbstständig den Raum verlassen können, es sei denn, eine ständige Überwachung ist gewährleistet.**

- Der Infrarot-Wärmestrahler ist ausschließlich für eine waagerechte Wandmontage oder Deckenmontage geprüft und zugelassen. Bitte beachten Sie die Sicherheitsabstände! (Anlage 1)
- Vorsicht! Einige Teile des Produkts können sehr heiß werden und Verbrennungen verursachen. Besondere Vorsicht ist geboten, wenn Kinder und schutzbedürftige Personen anwesend sind.

## Lieferumfang

ComfortSun-Wärmestahler

Halter am Gerät montiert oder im Set

Infrarot-Fernbedienung

2 Batterien AAA 1,5V

Montagematerial

Handbuch

## Technische Daten:

Bezeichnung	<input type="checkbox"/> ComfortSun 65 (LDHR006GL-KY)
Spannung	<input type="checkbox"/> 240V~ 50Hz
Stromverbrauch	<input type="checkbox"/> 2000 W, 3000W
Abmessungen LxBxH (mm)	<input type="checkbox"/> 556/1055x130x185
Gewicht (kg)	<input type="checkbox"/> 2,4/4,0 kg
IP	<input type="checkbox"/> IP65
Infrarot Ausstrahlwinkel	<input type="checkbox"/> 60°±5°
Reichweite der Fernbedienung	<input type="checkbox"/> 6 m
Batterie Typ	<input type="checkbox"/> AAA size 1.5V ,2 Stück



**Wichtige Sicherheits- und Bedienungshinweise**

Bitte beachten Sie folgende Hinweise:

- **Betreiben Sie das Gerät niemals unbeaufsichtigt.**
- Die Geräte der Schutzklasse IPX5 sind für den Innen- und Außenbereich zugelassen.
- Das ComfortSun Heizgerät nicht direkt unter Steckdosen, Verteilerdosen, Schaltern oder elektrischen Leitungen montieren.
- Das Heizgerät ist in einer Höhe von mindestens 1800mm über dem Fußboden zu montieren (siehe Anlage 1)
- Die Strahleraustrittsöffnung nicht an die Decke bzw. die Befestigungsfläche richten
- **Der für den Anschluss des Heizgerätes 2000W benutzte Stromkreis muss mit mindestens 16 A (träge) Kennzeichnung C abgesichert sein, der Anschluss des Heizgerätes 3000W mit mindestens 20A (träge) Kennzeichnung C.**
- Das Heizgerät nicht in unmittelbarer Nähe der Badewanne, einer Dusche oder eines Schwimmbeckens benutzen, das Heizgerät ist so anzubringen, das Schalter und Regler nicht von einer sich in der Badewanne oder unter der Dusche befindlichen Personen berührt werden können.
- Bei Einsatz in Nassräumen Errichtungsvorschriften beachten VDE 0100, Teil 701
- Zum Verstellen der Strahlrichtung das Gerät abschalten und abkühlen lassen.
- Den Wärmestrahler nicht in der Nähe von Vorhängen oder brennbaren Stoffen anbringen!
- Nicht direkt, für längere Zeit sowie aus kurzer Distanz in die in Betrieb befindliche IR-Halogenlampe sehen!
- Das Gerät im eingeschalteten oder warmen Zustand nicht abdecken – es besteht Brandgefahr.
- Defekte Netzanschlussleitungen dürfen nur durch den Hersteller, seinem Kundendienst oder qualifiziertem elektrischem Fachpersonal ersetzt werden, um Gefährdungen zu vermeiden.
- IR-Halogenlampen sind empfindlich gegen natriumhaltige Substanzen. Direkter Hautkontakt (Berührung mit den Fingern) verringert die Lebensdauer der Lampe und ist zu vermeiden. Infrarotwärme kann bei unsachgemäßen Gebrauch Augen (thermische Netzhautgefährdung, Gefährdung für Hornhaut und Augenlinse, Katarakt) und Haut (IR-Erythem, Verbrennungen)

schädigen. Beachten Sie deshalb die Mindestabstände Anlage 1 bzw. Montagehinweise und vermeiden Sie den direkten Kontakt mit dem aufgeheizten Infrarotheizgerät.







### Montagehinweise

Montage des Strahlers nur mit geeignetem Montagematerial auf festen, tragfähigen, normal entflammbarem Untergrund, die mitgelieferte Distanzscheibe unbedingt unter dem Halter des ComfortSun-Gerätes montieren (siehe Anlage 1)



### Inbetriebnahme

Das Gerät muss ans Netz angeschlossen werden. Bei den Modellen mit Kipp- bzw. Zugschalter oder Funkschalter wird die Heizleistung durch die Betätigung des Schalters bzw. der Fernbedienung aktiviert

	Tasten	Grafik	Funktion	Eigenschaften
	Low		gering	<ol style="list-style-type: none"> <li>33 % Leistung</li> <li>Licht am Wärmestrahler leuchtet blau</li> </ol>
	Med		mittel	<ol style="list-style-type: none"> <li>66 % Leistung</li> <li>Licht am Wärmestrahler leuchtet lila</li> </ol>
	High		hoch	<ol style="list-style-type: none"> <li>100 % Leistung</li> <li>Licht am Wärmestrahler leuchtet rot</li> </ol>
	On		An	<ol style="list-style-type: none"> <li>Schaltet den Wärmestrahler an;</li> <li>Licht am Wärmestrahler leuchtet erst blau mit 33 % Leistung</li> </ol> <p>Das Licht am Wärmestrahler ändert seine Farbe zur vollen Leistung nach 4 sek.</p>
	Off		Aus	<ol style="list-style-type: none"> <li>Schaltet den Wärmestrahler aus;</li> <li>Licht am Wärmestrahler blinkt blau wenn das Gerät noch mit der Stromversorgung verbunden ist. Nach Trennung vom Netz erlischt das Licht.</li> </ol>

## **Beachte:**

- Es werden 2 AAA Batterien für die Fernbedienung benötigt. Bitte nehmen Sie die Batterien heraus, wenn das Gerät lange nicht genutzt wird um ein Auslaufen der Batterien und somit eine Beschädigung der Fernbedienung zu vermeiden.
- Die Funktion der Fernbedienung kann eingeschränkt sein wenn es Barrieren zwischen dem Wärmestrahler und der Fernbedienung gibt.



## **Reinigung**

- Gerät vom Netz trennen.
- Gehäuse abkühlen lassen.
- Gehäuse mit einem feuchten, weichen Lappen abwischen, dabei keine Reinigungsmittel verwenden.
- Das Gerät niemals in Flüssigkeiten tauchen oder abspritzen.

## **Fehlersuche/Hilfe**

Problem: Das Gerät lässt sich nicht einschalten.

- Bei Modellen mit Schalter muss dieser nach dem Netzanschluss angeschaltet werden.
- Haben Sie die Stärke Ihrer Sicherung überprüft? Sie benötigen für einen störungsfreien Betrieb der Strahler eine Sicherungsstärke von 16 Ampere (träge).
- Prüfen Sie bitte, ob die IR-Halogenlampe gebrochen ist. Falls ja, setzen Sie sich bitte mit dem Kundendienst bzw. dem Hersteller in Verbindung.

Problem: Das Gerät heizt nicht ausreichend.

- Überprüfen Sie den Strahlungswinkel. Die zu erwärmenden Objekte sollten sich im direkten Strahlungsfeld befinden.
- Überprüfen Sie die Entfernung und Montagehöhe des Strahlers.
- Die auf der Haut gefühlte Temperatur ist niedriger als die tatsächlich gemessene Temperatur, die Kühlung der Haut erfolgt durch den vorherrschenden Wind. (Windchill-Effekt).
- Die Leistung des Strahlers ist nicht stark genug. Vergleichen Sie dazu die beheizbare Fläche in
- den technischen Daten sowie die nachfolgende Tabelle des Wirkungsgrades

<b>Montage</b>	ComfortSun	2000W	3000W
Decken- montage	Montagehöhe in mm	2500	2500
	Kein Wind (0,2m/s)	100%	100%
	Leichter Wind (2 m/s)	89%	89%
	Starker Wind (4 m/s)	54%	
Wandmontage	Montagehöhe in mm	2500	2500
	Montagewinkel in °	35°	35°
	Kein Wind (0,2m/s)	100%	100%
	Leichter Wind (2 m/s)	78%	78%
	Starker Wind (4 m/s)	51%	51%

Problem:

Die IR Halogenlampe bringt keine Heizleistung mehr.

- Die mittlere Lebensdauer beträgt bei IR-Halogenlampen 5000 Stunden.
- ist die Lebensleistung abgelaufen setzen Sie sich bitte mit dem Kundendienst bzw. dem Hersteller in Verbindung.



**Entsorgung**



Das Gerät darf nicht dem normalen Hausmüll beigefügt werden, sondern muss fachgerecht entsorgt werden. -> wichtig für Deutschland: Gerät über Ihre kommunale Entsorgungsstelle entsorgen

## **Garantiebedingungen**

### **Für dieses Gerät leisten wir Garantie gemäß nachstehenden Bedingungen:**

1. Wir beheben unentgeltlich nach Maßgabe der folgenden Regelungen Schäden oder Mängel am Gerät, die nachweislich auf einem Werksfehler beruhen, wenn sie uns unverzüglich nach Feststellung und innerhalb von 24 Monaten am Gerät selbst und innerhalb von 5000 Stunden am Heizmittel nach Lieferung an den Endabnehmer gemeldet werden. Eine Garantiepflicht wird nicht ausgelöst durch geringfügige Abweichungen von der Soll-Beschaffenheit, die für Wert und Gebrauchstauglichkeit des Gerätes unerheblich sind, oder durch Schäden aus anomalen Umweltbedingungen oder sachfremden Betriebsbedingungen. Ebenso kann keine Garantie übernommen werden, wenn die Schäden oder Mängel am Gerät auf fehlerhaften Einbau oder Nichtbeachtung von Bedienungshinweisen zurückzuführen sind.
2. Die Garantieleistung erfolgt in der Weise, dass mangelhafte Geräte nach unserer Wahl unentgeltlich instandgesetzt oder durch einwandfreie Geräte ersetzt werden. Geräte, für die unter Bezugnahme auf diese Garantie eine Garantieleistung beansprucht wird, sind dem Hersteller oder einer autorisierten Servicestelle zu übergeben oder zuzusenden. Bei einer Zusendung liegt das Transportrisiko beim Einsender. Versand-, Transport-, Wege- sowie Arbeitskosten des Endabnehmers werden nicht erstattet. Es ist jeweils der Kaufbeleg mit Kauf- und/oder Lieferdatum sowie eine detaillierte Fehlerbeschreibung vorzulegen. Ersetzte Geräte gehen in unser Eigentum über.
3. Der Garantieanspruch erlischt, wenn Reparaturen oder Eingriffe von Personen vorgenommen werden, die hierzu von uns nicht ermächtigt sind oder wenn unsere Geräte mit Ersatzteilen, Ergänzungs- oder Zubehöerteilen versehen werden, die keine Originalteile sind und einen Defekt verursacht haben. Das Gleiche gilt, wenn das Typenschild bzw. die Gerätenummer entfernt oder unleserlich gemacht wurden.
4. Ausgeschlossen von dieser Garantie sind Schäden oder Mängel aus nicht vorschriftsmäßigem Anschluss, unsachgemäßer Handhabung sowie Nichtbeachtung der Einbauvorschriften und Bedienungsanweisungen. Für Folgeschäden übernehmen wir keine Haftung.
5. Garantieleistungen bewirken weder eine Verlängerung der Garantiefrist noch setzen sie eine neue Garantiefrist in Lauf. Die Garantiefrist für eingebaute Ersatzteile endet mit der Garantiefrist für das ganze Gerät. Sofern ein Schaden oder Mangel nicht beseitigt werden kann oder die Nachbesserung von uns abgelehnt oder unzumutbar verzögert wird, wird auf Wunsch des Endabnehmers kostenfrei gleichwertiger Ersatz geliefert. Im Falle einer Ersatzlieferung behalten wir uns die Geltendmachung einer angemessenen Nutzungsanrechnung für die bisherige Nutzungszeit vor.

**Die Garantie tritt nur in Kraft, wenn der Kunde sein Gerät mittels der Garantiekarte beim Hersteller registrieren lassen hat.**

Diese Garantiebedingungen gelten ab 1.11.2013 für in einem Land der Europäischen Union gekaufte Geräte, selbst wenn Sie diese im Ausland nutzen.

**Knoch Infrarot-Technik behält sich das Recht vor, die technischen Daten ohne vorherige Ankündigung zu ändern.**



**Garantiekarte/ Warranty card**

Seriennummer/Heater serial number:.....

Vorname/given name.....

Nachname/family name.....

**Anschrift** Strasse Hausnummer.....

**Street + number**.....

PLZ/Zip code.....Ort/city.....

Tel.-Nr./Tel.-number.....

e-mail.....

Wo haben Sie das Gerät gekauft .....

Where purchased.....

Kaufdatum.....Unterschrift.....Datum.....

Date purchased:.....signature.....date

## Anlage 1

Bild 1: Montageklammer (Wandhalterung) und Befestigungsmaterial um den Wärmestrahler an der Wand zu befestigen, werden mitgeliefert

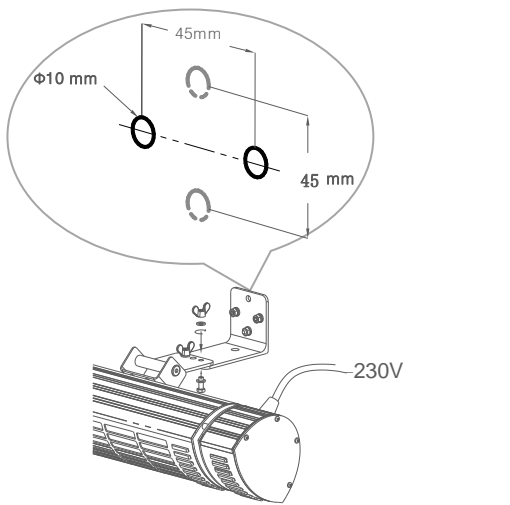


Bild 2: Mindestabstand zu Fußboden, Decke und Wand

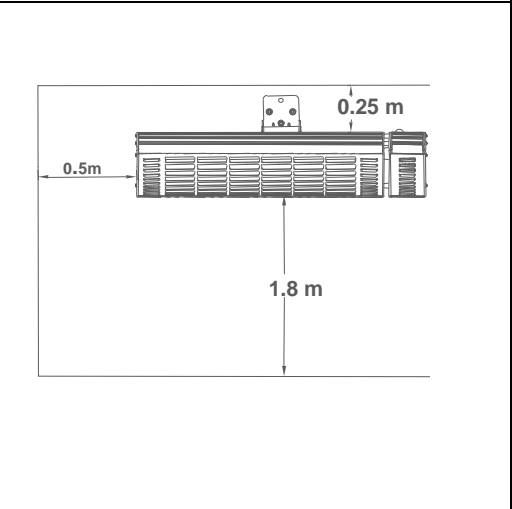


Bild 3: Neigungswinkel

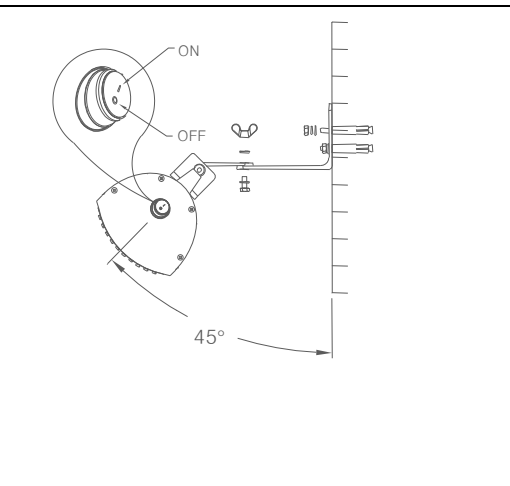
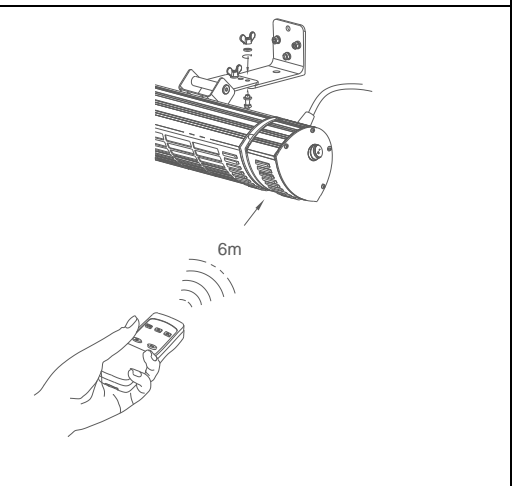


Bild 4: max. Abstand der Fernbedienung



Knoch Infrarot-Technik GmbH

Renaultstr.2

D-07570 Hohenölsen

Tel. +49 36603 71800

Fax +49 36603 718015

[info@knoch-infrarot.de](mailto:info@knoch-infrarot.de)

[www.knoch-infrarot.de](http://www.knoch-infrarot.de)

